

Tangit M 3000

dvousložková expanzní pryskyřice

VLASTNOSTI

- Díky okamžitému napěnění 5x zvětší svůj objem
- Funkční pevnost po 5 minutách
- Konečná pevnost po 30 minutách
- Po vytvrzení je okamžitě odolná a nemění už svůj objem
- Vysoká odolnost vůči hnilobám a plísním, není biologicky rozložitelná
- Není odolná vůči UV
- Kompatibilní se všemi běžnými stavebními materiály a plasty
- Testováno podle DVGW VP 601
 - Vysoká odolnost v tahu a krutu
 - Vysoká tepelná stabilita (650 °C/30 min.)
 - Vodotěsnost podle DIN 18533
 - W1.1-E, W1.2-E (pouze Tangit M 3000)
 - W2.1-E (Tangit M 3000 + Tangit M 4082)
 - Vodotěsný beton třídy zatížení 1 + 2
- Na základě DVGW VP 601:
 - Plynotěsné do zkušební tlaku 3 barů (pouze M 3000)
 - Radonová odolnost od tloušťky vrstvy 48 mm



OBLASTI POUŽITÍ

- Součástí systémových řešení na průrazy a prostupy ve stavbách
- Vhodná jako obvodové těsnění proti vlhkosti podle DIN 18533
- Datové kabely, prostupy pro elektro a vodo instalace
- Pro budovy se suterénem i bez suterénu
- Rekonstrukce netěsných prostupů
- Utěsnění nevyužitých jádrových vrtů
- Utěsnění studničních šachet a šachtových skruží

TECHNICKÝ NÁVOD K POUŽITÍ

Příprava povrchu:

Povrch musí být pevný, čistý a soudržný. Hladké nepřilnavé povrchy (např. PE) je třeba nejméně dvakrát příčně přebrousit brusným papírem (zrnitost 240). Poté očistěte čisticím prostředkem Tangit Cleaner PE / PB / PP / PVDF nebo čisticími utěrkami Tangit PE / PB / PP / PVDF. Nepoužívejte na těsnění ve stojaté vodě. Vlhké zdivo nemá vliv na účinnost výrobku.

Teplotní rozsah (kartuše):

- Teploty ovlivňují reakční dobu a dobu otevření, čím teplejší, tím rychlejší reakční doba a kratší doba zpracování
- Minimální teplota zpracování: +5 °C
- Maximální teplota zpracování: +30 °C
- Optimální teplota zpracování: +15 °C to + 25 °C (teplota výrobku, okolního prostředí a těsněného materiálu/podkladu).
- Při práci při nízkých okolních teplotách (0 až 10 °C) zahřejte Tangit M 3000 před použitím na pokojovou teplotu. V opačném případě počítejte s výrazně delší dobou vytvrzování.

Použití:

- Ujistěte se, že mezera mezi trubkou a prostupem je alespoň 8 mm.
- Mezeru provizorně utěsněte na obou stranách (např. PE kulatou šňůrou) proti nekontrolovanému úniku pryskyřice.
- Odstraňte víčko z kartuše a našroubujte statický mixér.
- Vložte do speciální výtlačné pistole na 2K kartuše.
- Kartuše o objemu 150 ml a 80 ml lze také použít v kombinaci s přiloženým adaptérem a klasickou výtlačnou pistolí.
- Odstraňte prvních cca. 5-8 cm pryskyřice, dokud nedosáhnete rovnoměrného promíchání složek; rozpoznatelné podle homogenního zbarvení dávky.
- Ihned zasuňte prodlužovací trubičku co nejdále do mezery, vstříkněte pryskyřici v požadovaném množství v nejvyšším bodě; poté pomalu vytáhněte.
- Po první aplikaci je nutno zpracovat kartuši do 1 minuty nebo nainstalujte nový statický mixér. Produkt v mixéru rovněž ztvdne a po vytvrzení jej nelze dále zpracovávat.
- Po vytvrzení vyměňte statický mixér.
- Vytékání pryskyřice z otvoru signalizuje úplné utěsnění otvoru; v případě potřeby aplikujte další dávku.
- Pokud není obsah zcela spotřebován, kartuši uzavřete. Zbývající obsah lze použít později s novým statickým mixérem.

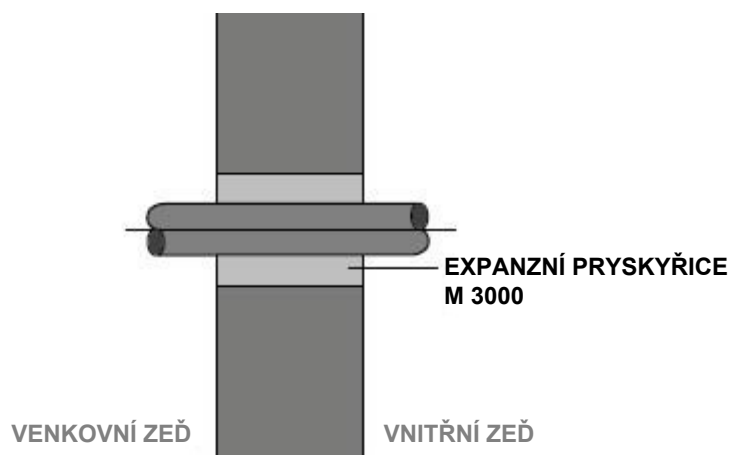
DALŠÍ INFORMACE

Kód a obsah produktu

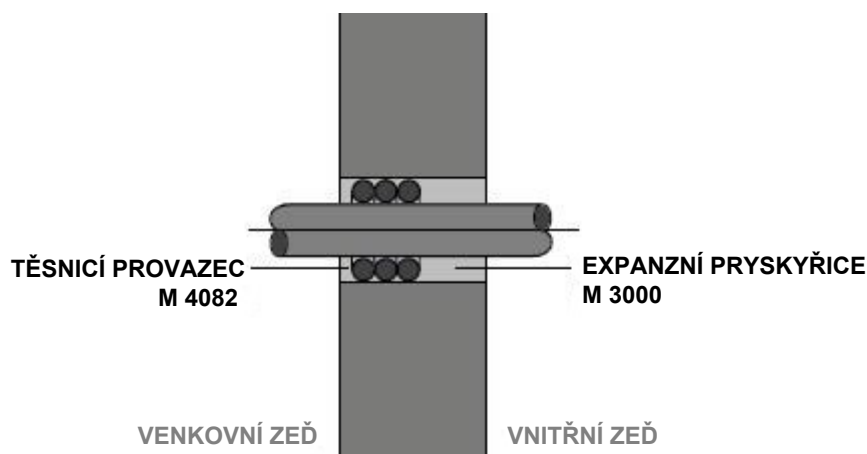
| | |
|--------|--|
| TE 80: | 30 kartuší po 80 ml + 30 statických mixérů včetně prodlužovacích trubiček + technický list |
| TE 150 | 10 kartuší po 150 ml + 10 statických mixérů vč. prodlužovacích trubiček + technický list |
| TE 300 | 6 kartuší po 300 ml + 6 statických mixérů vč. prodlužovacích trubiček + technický list |

PŘÍLOHA

Pro upevnění a trvalé utěsnění u netlakové vody podle DIN 18533 W1.1-E a W1.2-E



Pro upevnění a trvalé utěsnění u tlakové vody podle DIN 18533 W2.1-E



Tabulka spotřeby, tloušťka cihlové stěny: 25 cm

I. Jádrové vrtání: 80 mm

| Průměry potrubí (d) | bez těsnicího provazce | | s těsnicím provazcem | |
|---------------------|------------------------|----------|----------------------|----------|
| | počet kartaší | | počet kartaší | |
| | (150 ml) | (300 ml) | (150 ml) | (300 ml) |
| a) 52 mm | 1,0 | 0,5 | 0,8 | 0,4 |
| b) 60 mm | 0,8 | 0,4 | 0,5 | 0,3 |

II. Jádrové vrtání: 100 mm

| Průměry potrubí (d) | bez těsnicího provazce | | s těsnicím provazcem | |
|---------------------|------------------------|----------|----------------------|----------|
| | počet kartaší | | počet kartaší | |
| | (150 ml) | (300 ml) | (150 ml) | (300 ml) |
| a) 52 mm | 2,0 | 1,0 | 1,7 | 0,9 |
| a) 60 mm | 1,8 | 0,9 | 1,5 | 0,8 |
| b) 85 mm | 0,8 | 0,4 | 0,5 | 0,3 |

III. Jádrové vrtání: 120 mm

| Průměry potrubí (d) | bez těsnicího provazce | | s těsnicím provazcem | |
|---------------------|------------------------|----------|----------------------|----------|
| | počet kartaší | | počet kartaší | |
| | (150 ml) | (300 ml) | (150 ml) | (300 ml) |
| a) 52 mm | 3,2 | 1,6 | 2,9 | 1,5 |
| a) 60 mm | 3,0 | 1,5 | 2,7 | 1,4 |
| b) 85 mm | 2,0 | 1,0 | 1,7 | 0,9 |

Poznámky k používání Tangit M3000 FTTH

Tangit M3000 FTTH je navržen jako jednorázové řešení pro malé průměry vrtů, kde se vždy použije celý obsah kartaše. Rozšířený objem pryskyřice v jedné kartaši postačuje ke spolehlivému utěsnění vrtů do průměru 50 mm ve zdivu o hloubce do 25 cm.

Tento těsnicí materiál je radonově odolný a vodotěsný podle normy DIN 18533 W1.2-E již od montážní délky 48 mm. Pokud se Tangit M3000 použije v kombinaci s vkládacími systémy, jako jsou HAUFF MIS a DOYMA Quadro Secura Quick, jsou tyto systémy vodotěsné podle DIN 18533 W2.1-E.

TECHNICKÁ DATA

| | |
|------------------------|--|
| Surovinový základ: | dvousložkový polyurethan |
| Tepelná stabilita: | Krátkodobě 650 °C, po dobu 30 minut, dlouhodobě -40 °C až +90 °C |
| Teplota zpracování: | Min. +5 °C, max. +30 °C, optimálně +15 °C až +25 °C |
| Funkční pevnost: | Po 5 minutách (20 °C) |
| Konečná pevnost: | Po 30 minutách (20 °C) |
| Otevřená doba 23 °C | cca 1 Min |
| Pevnost v tahu: | 30 kN |
| Torzní zkouška: | 240 Nm |
| Pevnost v tlaku (10 %) | 950 kPa |
| Hustota PU pěny | 200 kg/m ³ |
| Plynotěsný: | Testováno při tlaku 3 barů (pouze expanzní pryskyřice) |
| Vodotěsný: | Při tlaku 1 bar v kombinaci s těsnicí hadicí Tangit M 4082 |
| Spotřeba: | TE 80: 80 ml kartuše umožňuje až 400 ml expandované pryskyřice TE 150: 150 ml kartuše umožňuje až 750 ml expandované pryskyřice TE 300: 300 ml kartuše umožňuje až 1500 ml expandované pryskyřice |
| Skladování: | 24 měsíců při teplotě 20 °C, skladujte ve svislé poloze na chladném a suchém místě. |

Kromě informací uvedených v tomto technickém listu je důležité dodržovat také příslušné směrnice a předpisy různých organizací a obchodních sdružení a platné normy DIN.

Všechny uvedené údaje, není-li uvedeno jinak, byly získány při teplotě okolí a materiálu +23 °C a 50% relativní vlhkosti. Upozorňujeme, že za jiných klimatických podmínek může být tvrdnutí urychleno nebo zpožděno.

Výše uvedené informace, zejména doporučení pro zacházení a použití našich výrobků, vycházejí z našich odborných znalostí a zkušeností. Vzhledem k tomu, že materiály a podmínky se mohou při každém zamýšleném použití lišit, a tudíž je nemůžeme ovlivnit, důrazně doporučujeme provést dostatečný počet zkoušek pro stanovení vhodnosti našich výrobků. Na základě obsahu tohoto technického listu nebo jakéhokoli ústního doporučení nelze přijmout právní odpovědnost, pokud není prokázán úmysl nebo hrubá nedbalost z naší strany. Tento technický list nahrazuje všechna předchozí vydání.

DISTRIBUTOR:

HENKEL ČR spol. s r.o.,
Boudníkova 2514/5, 180 00 Praha 8
Tel.: 220 101 101
www.tangit.cz